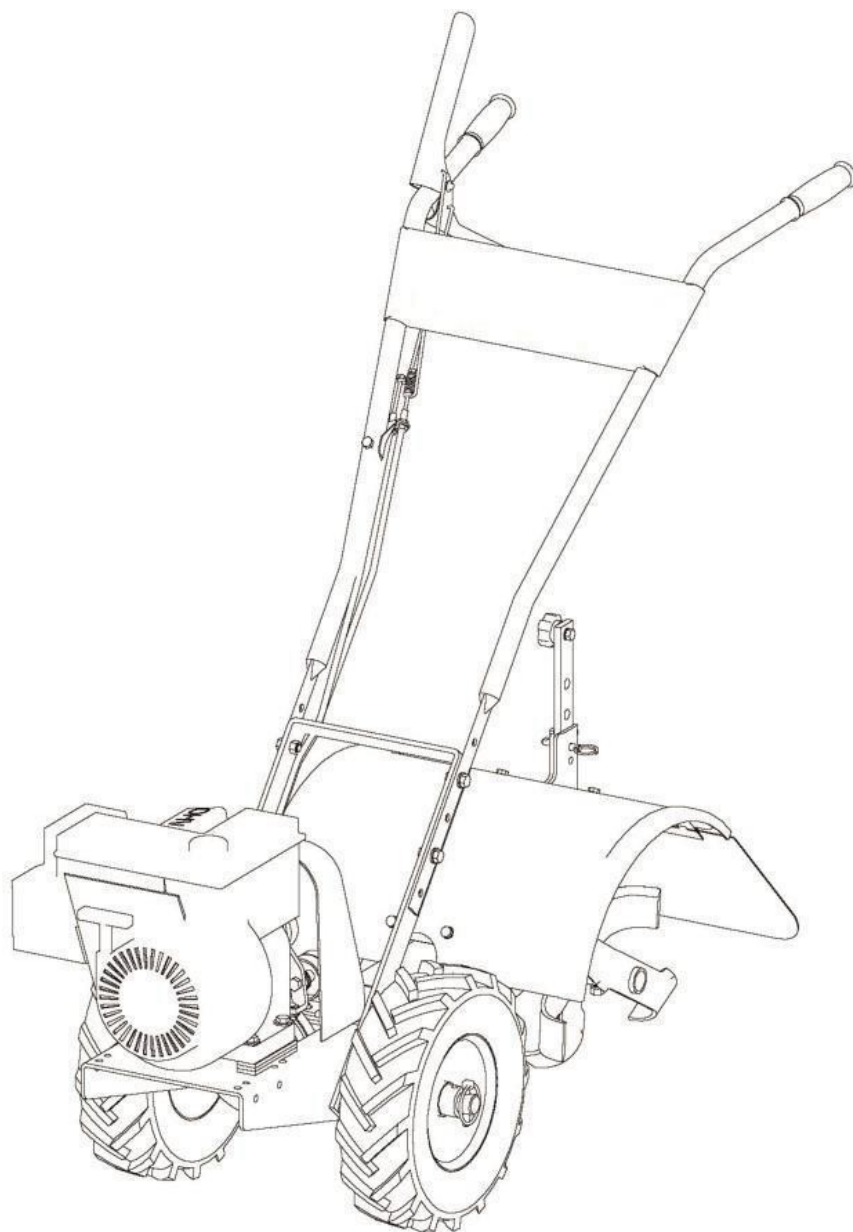


MOTOROS KULTIVÁTOR GBA-902B DEMON 4,9 KW 50CM



Használati utasítás

AZ ELSŐ INDÍTÁS ELŐTT FIGYELMESEN OLVASSA EL A JELEN KÉZIKÖNYVBEN TALÁLHATÓ INFORMÁCIÓKAT, HOGY BIZTOSÍTSA A PROBLÉMAMENTES ÉS MINDENEKELŐTT A BIZTONSÁGOS MŰKÖDÉST.

Cél

A Demon GBA-902B talajkultivatort puha és közepesen kemény talajon való munkavégzésre tervezték. A gyártó a leírt berendezést talajművelésre szánja, amikor az udvaron vagy a telken kisebb kultúrákat termeszt. Ipari növényekhez való használata nem ajánlott.

Az adatkezelő felelőssége és kötelezettségei

Miután elolvasta a berendezés telepítési és kezelési útmutatóját, győződjön meg arról, hogy megértette az összes leírt műveletet. Ha kétségei vannak, ne működtesse a szerszámot; kérjen tanácsot a forgalmazótól.

A kipufogógázok nagyon mérgezőek, ne használja a motort beltérben.

A kezelőnek gondoskodnia kell saját és harmadik személyek biztonságáról; a kultivátor munkaterületén nem tartózkodhatnak személyek vagy állatok.

A tervezett munkálatok helyszínén nem helyezhetők el melléképületek, egyéb berendezések vagy építmények.

Ha szerszámokat ad el vagy ad bérbe, át kell adnia a használati útmutatót, és gondoskodnia kell arról, hogy minden címke olvasható legyen.

A kezelőnek tisztában kell lennie a talajművelővel való munkavégzéssel járó veszélyekkel, és el kell olvasnia minden figyelmeztető feliratot és a kezelési útmutatót.

Szigorúan tilos kiskorúakkal, képzetlen személyekkel vagy alkoholos befolyásoltság alatt álló személyekkel együtt dolgozni. Ha napsütéses napon a szabadban dolgozik, gondoskodjon megfelelő védelemről a leégés, kiszáradás és hőség ellen.

Ha úgy érzi, hogy elájul, hagyja abba a munkát és pihenjen. Ha a kellemetlen érzés 10 percen belül nem szűnik meg, forduljon orvosához.

Felkészülés a munkára

Munka közben viseljen megfelelő egyéni védőfelszerelést, például laza részek nélküli munkaruhát, vastag talpú, megerősített orrmerevítővel ellátott magas szárú csizmát, távolítson el minden ékszert, és a hosszú haját tűrje a ruhája alá. A gép forgó alkatrészek, amelyek behúzzhatják a laza ruházatot, ami tragédiához vezethet.

A munkaterület meghatározásakor ellenőrizze azt a területet, ahol dolgozni kíván. Nem lehetnek ott kövek vagy más laza alkatrészek, amelyeket a forgó munkafejek kidobhatnak.

Győződjön meg róla, hogy nincsenek gáz-, villany- vagy vízvezetékek a föld alatt. Az ilyen típusú infrastruktúrák sérülése súlyos balesetet, szélsőséges esetben pedig halált is okozhat.

A motor beindítása előtt győződjön meg arról, hogy az irányjelzők üres állásban vannak. Soha ne rögzítse őket állandóan, ez a gép feletti irányítás elvesztéséhez vezet.

Tartson magánál mobiltelefont vagy rövidhullámú rádiót, hogy baleset esetén kapcsolatba léphessenek Önnel.

Lakóépületek közelében végzett munka esetén jelölje meg a munkaterületet, és gondoskodjon arról, hogy háziállatok, gyermekek és más személyek ne lépjenek be a munkaterületre.

Tankolásakor használjon józan ésszt:

-A tankolás csak a szabadban történhet

- A motornak hűvösnek kell lennie, várjon legalább 10 percet a motor leállítása után.
- Az üzemanyag rendkívül gyorsan elpárolog
- Az üzemanyaggyőzők rendkívül gyúlékonyak és robbanásveszélyesek.
- A tankolásakor kerülje a tüzet, ne dohányozzon.
- Üzemanyag kifrőccsenése esetén azonnal szórja be a területet homokkal vagy más nedvszívó anyaggal.
- Tárolja az üzemanyagot csak hitelesített kannákban.

Megjegyzések a kezeléshez

Soha ne indítsa el a gépet teljes védő- és biztonsági felszerelés nélkül.

Soha ne használja a kultivátort a kerékrögztítő csapok nélkül, a gép nem működtethető. Ezek fékként működnek.

Ne közelítsen a munkafejekhez, nagy a veszélye annak, hogy a kezelő testét beszippantja. A pengék nagy sebességgel forognak, egy pillanatnyi figyelmetlenség súlyos balesetet okozhat.

A pengék néhány másodpercig tovább forognak, miután elengedte az irányítókart. Soha ne nyomja meg egyszerre mindkét irányváltó kart.

Ha hátrafelé dolgozik, fokozottan ügyeljen arra, hogy a mögötte lévő tér szabad legyen, és ne legyenek olyan tárgyak, amelyekben megbotolhat.

Ha a pengék egy tárgynak ütköznek, állítsa le a motort, és húzza ki a gyújtógyertyacsövet, hogy megakadályozza a beindulást. Óvatosan távolítsa el az idegen tárgyat a fejekből, ellenőrizze, hogy a lapátok nem sérültek-e, ellenőrizze a védőburkolat állapotát. Ha minden alkatrész rendben van, folytathatja a munkát.

Ha rezgést tapasztal, azonnal állítsa le a motort, és ne kezdje el a munkát, amíg a hibát fel nem fedezték és ki nem javították, a rezgés általában műszaki problémára utal.

Soha ne működtesse a motort zárt térben.

Csak a gyártó által szállított pótalkatrészeket és tartozékokat használja.

A munkaterületnek jól láthatónak kell lennie. Soha ne működtesse a kultivátort korlátozott látási viszonyok között.

Vigyázzon, ha a pengék túl mélyre süllyednek, elakadhatnak, a használt motor nyomatéka elkezd felfelé emelni az egész keretet. Azonnal engedje el az irányítókart, és húzódjon biztonságos távolságba. Ne rángassa a gépet.

Ne feledje, hogy az egészsége sokkal drágább, mint a felszerelése.

Ha elhagyja a munkaterületet, kapcsolja ki a motort, és várja meg, amíg a lapátok leállnak.

Tárolás és karbantartás

A gépet mindig tartsa teljes üzemmódban. Tartsa be a védőburkolatokat és a biztonsági címkéket.

Tisztítás előtt várjon, amíg a kultivátor teljesen kihűl. Munka után mindig tisztítsa meg a gépet a földtől és egyéb szennyeződésektől. Ha vizet használ a tisztításhoz, a korrózió megelőzése érdekében tárolás előtt mindig szárítsa meg a gépet.

Ellenőrizze, hogy a munkafejek pengéi nem sérültek-e, és védje őket a korrózió ellen műszaki vazelinnel vagy más módon.

Ellenőrizze az összes csavar szorosságát, és húzza meg őket, ha meglazultak. A véletlen indítás megakadályozása érdekében távolítsa el a csövet a gyújtógyertyáról.

Soha ne tárolja a gépet úgy, hogy a tartályban üzemanyag van.

Mindig hagyja, hogy a gép lehűljön, mielőtt belépne az épületbe.

Címkézés és figyelmeztető címkék

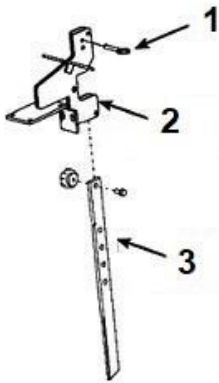
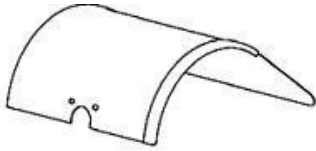
A gépen számos címkét helyeztünk el, hogy emlékeztessük Önt az alapvető biztonsági szabályokra és hasznos tanácsokra a használat során. Ügyeljen arra, hogy ezek jól láthatóak legyenek, ha megsérültek, forduljon kereskedőjéhez, hogy újakat kapjon. Ez nagyon fontos az Ön biztonsága és hatékonysága szempontjából a munka során. Soha ne távolítsa el az információs és figyelmeztető címkéket. Ha megsérültek, lépjen kapcsolatba a szállítóval, és rendeljen újakat.

Telepítés az első indítás előtt

FONTOS: Amikor elkezd a kicsomagolást, kérjük, ne feledkezzen meg a biztonságáról, és viseljen munkakesztyűt. Készítsen elő egy tiszta, jól megvilágított munkaterületet. Minden, ami a kultivátor összeszereléséhez szükséges, megtalálható a mellékelt csomagban. Ne dobja ki a kartondobozt, amíg nem szerelte össze teljesen, hogy ne maradjanak alkatrészek a csomagolásban.

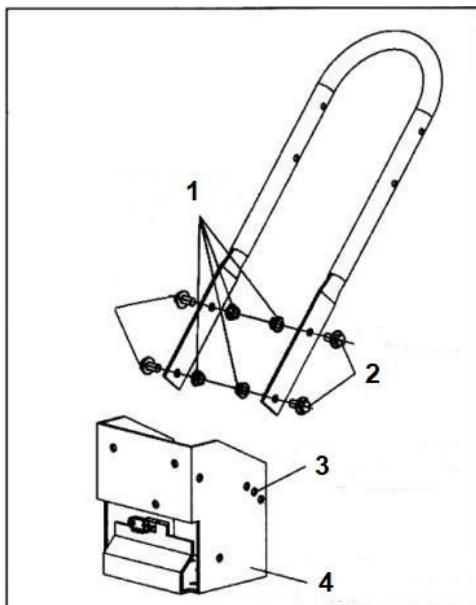
1. Végezze el a mélységállító rendszer telepítését. Az alábbi ábrán látható módon.

Szerelje be a beállító kart a tartójába.



1. Zárócsap
2. Mélység szabályozó tartó
3. Mélység szabályozó kar

2. Rögzítse a kormányelemeket a vázhoz a következő ábrán látható módon

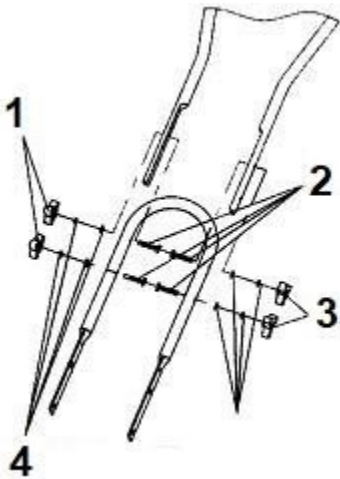


1. Rögzítő anyák
2. Rögzítő csavarok
3. Magasság szabályozó lyukak
4. Borító

1. Rögzítse a fogantyút a sebességváltó fedelének külső oldalára.
2. Helyezze a 3/8" csavarokat az alsó lyukak mindkét oldalára.
3. A felső lyukak segítségével határozza meg a kormány szár helyzetét.
4. Húzza meg a csavarokat úgy, hogy a szerelvény szilárdan tartson.

Ne felejtse el használni a betéteket!

3. Szerelje fel a kormányt a korábban említett konzolra.



1. Mátrix
2. Csavarok
3. Mátrix
4. Pads

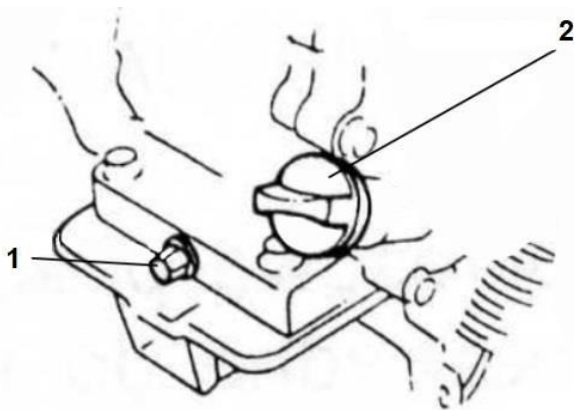
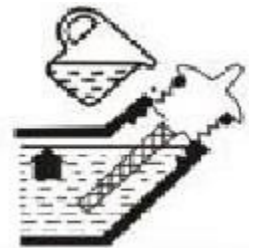
1. Helyezze a csavarokat a konzol mindkét oldalára.
2. Használjon alátéteket a csavarok alatt
3. Húzza meg az anyákat

4. Töltse fel az olajtartályt motorolajjal

FIGYELMEZTETÉS: Mind a motort, mind a sebességváltót karbantartó olaj védi, amelynek kenési tulajdonságai nem megfelelőek. Ezt az olajat meg kell semmisíteni, és újrahasznosító központba kell vinni.

Javasoljuk, hogy kiváló minőségű, 5W30 viszkozitási fokozatú és SAE 30 specifikációjú motorolajat használjon.

Helyezze a készüléket sík felületre úgy, hogy a motor mindkét síkban a lehető legegyszerűsebb a leginkább vízszintes. Az olajsztintnek a jobb oldali ábrán látható módon a töltőnyílás szintjé lennie.



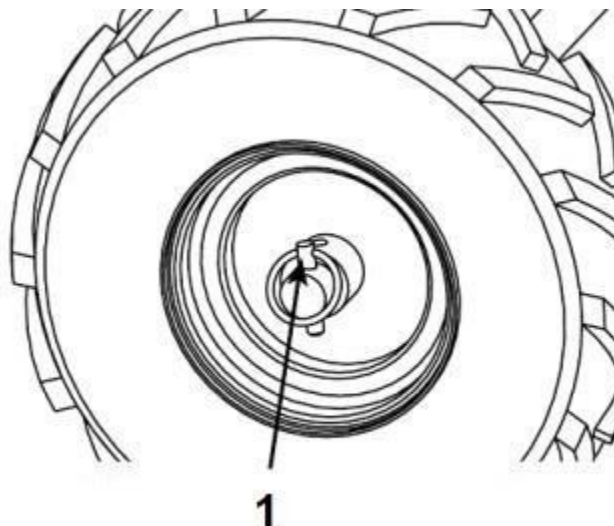
1. Olajleeresztő dugó
2. Lyuk az olaj kiöntéséhez

Kerékrögző beállítások

MEGJEGYZÉS: A kerékbeállítás megváltoztatásakor mindig végezze el a műveletet mindkét oldalon. Ha a hajtás indításakor csak az egyik kerék van reteszeltségben, a gép nem működtethető - ez rendkívül veszélyes helyzet a kezelő egészségére és életére nézve. Ezenkívül nagyon negatív hatással van a sebességváltó alkatrészeire.

A kerék beállításának megváltoztatásához távolítsa el a csapot, és állítsa be a kereket úgy, hogy a tengely és a kerékfuratok egy vonalban legyenek.

Ezután helyezze be a csapot, és rögzítse.



1. Zárócsap

A rögzítőcsap csak a meghajtó tengelyen van elhelyezve, hogy megakadályozza a kerék kiesését. Tilos a hajtást mindkét kerék ebben a helyzetben elindítani, mivel a munkapengék jelentős sebességgel kezdenek forogni, ami ellenőrizetlen mozgást okoz, ez a helyzet veszélyes és a hajtómű károsodásához vezethet.

A kerekeket csak akkor ajánlott szabad állásba helyezni, ha a kultivátort a tárolórekeszből a munkafelületre kell mozgatni.

Feszültség beállítása

A láncszemek távolságát rendszeresen, 2 üzemóránként ellenőrizni kell. Ez nagyon fontos a sebességváltó megfelelő teljesítményének és élettartamának biztosítása érdekében. A túl kevés feszítés túlzott kopást okoz az ékszíjakon. És jelentősen csökkenti a hatékonyságot. A túl nagy feszítés viszont a sebességváltó kopását okozza üresjáratban. A feszítés mértékének 1 mm-nek kell lennie.

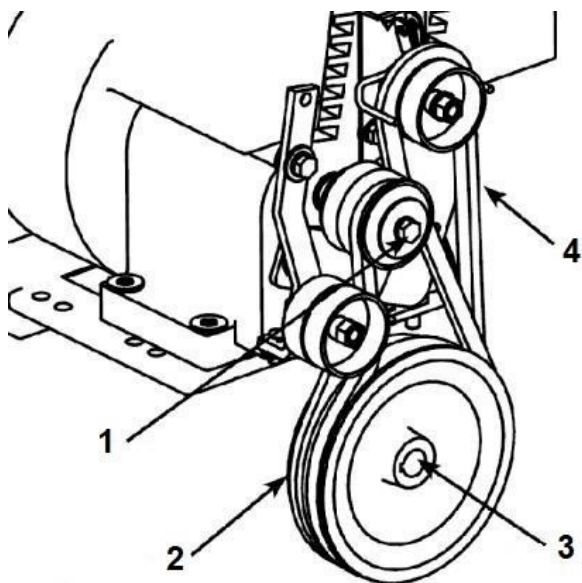
Hajtószíjcseré ellenőrzése

MEGJEGYZÉS: A karbantartás előtt várja meg, amíg a motor lehűl. Távolítsa el a csövet a gyújtógyertyáról, hogy megakadályozza a motor véletlen elindulását.

Ha megbizonyosodott arról, hogy a motor lehűlt, és a gyújtáskábelt eltávolította a gyújtógyertyáról, folytassa a szíjhajtás fedelének eltávolítását. Szemrevételezéssel ellenőrizze a szíjakat repedések, szakadások és veszteségek szempontjából.

gumik. Az ékszíz eltávolításához óvatosan húzza a szíjat a szíjtárcsa felé, majd lassan húzza ki a szíjat, aminek hatására a szíjtárcsa elfordul, és végül az ékszíz leesik.

Új szíj felszereléséhez fordított sorrendben kell eljárni.



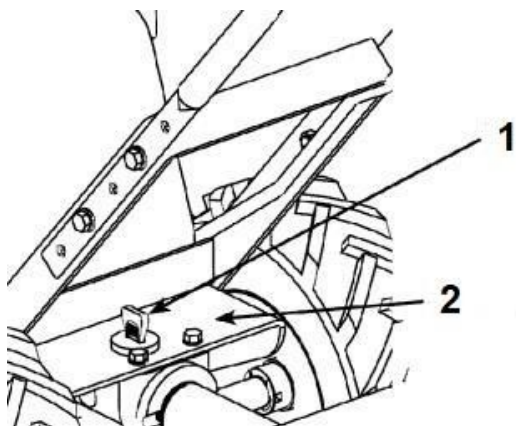
1. Motor vezérműsík
2. Hajtósík
3. Sebességváltó meghajtó kerék
4. Hajtósík

Elengedhetetlen, hogy munkakesztyűt viseljen, és a legnagyobb gondossággal végezze ezt a műveletet. Az ujj vagy a kéz megfojtásának elkerülése érdekében a sík eltávolítása előtt lassan húzza meg az indítót, hogy megállapítsa a síkjárcsa forgásirányát.

A sík ellenőrzése vagy cseréje után helyezze vissza a gyújtásfedelelet és a gyújtókábelt.

Sebességváltó kenése

Az olajsint ellenőrzéséhez használja a beépített mérőpálcával ellátott dugót, ha a mérőpálca hegye nem érinti az olajat, akkor azt fel kell tölteni. Javasoljuk, hogy jó minőségű hajtóműolajat használjon.



1. dugó skálával
2. sebességváltó ház

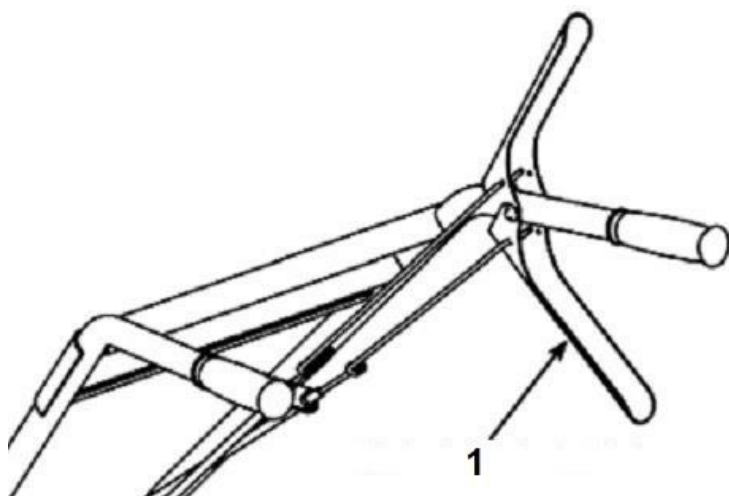
Gumiabroncsnyomás

A nyomást mindig ellenőrizni kell a munka megkezdése előtt, mivel az alacsony nyomás csökkent munkahatékonyságot és megnövekedett üzemanyag-fogyasztást eredményez.

Az abroncsnyomásnak 20psi-nek kell lennie. Felhívjuk figyelmét, hogy a túl magas nyomás a gumiabroncs kipukkadásához vezethet, ami veszélyes helyzetet jelent. Mindenképpen kerülje a túlzott nyomást.

A haladási irány kiválasztása (előre-hátra)

FONTOS: Mindenképpen ne nyomja meg mindkét kart egyszerre. Ez a gép ellenőrizetlen mozgásához és a sebességváltó túlzott kopásához vezet, ami bizonyos esetekben hirtelen károsodáshoz vezethet!



1. Menetirány kar

A kormánykerék jobb oldalán lévő karok a haladási irány kiválasztására szolgálnak. Az előrehaladáshoz nyomja meg a felső kart.

Az alsó kart viszont a tolatáshoz használják.

FIGYELMEZTETÉS: A tolatás előtt győződjön meg arról, hogy nincs akadály az útjában. Legyen nagyon óvatos tolatáskor; ha valami kibillentí az egyensúlyából, azonnal engedje el a karokat.

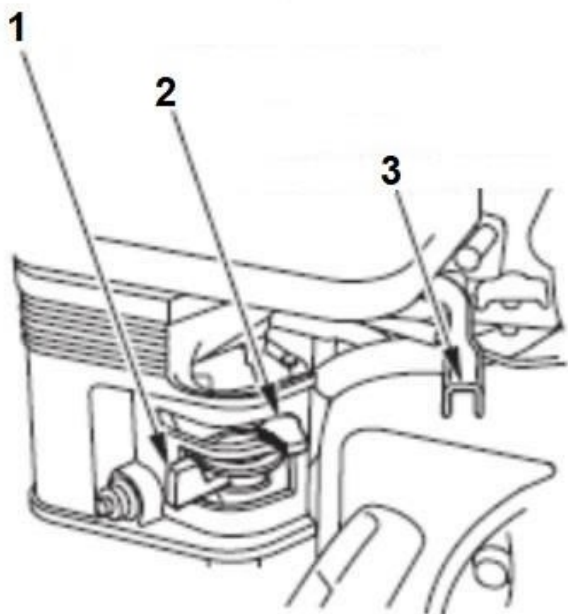
A működés első néhány órájában a kábelek lerakódnak, ezért a hosszuk változik, ezért javasoljuk, hogy 30 percenként ellenőrizze őket.

Felkészülés a munkára

- Győződjön meg arról, hogy minden csavaros csatlakozás szorosan van-e rögzítve, és hogy egyetlen alkatrész sem mozog.
- Ellenőrizze a burkolatok állapotát sérülések és hibák szempontjából.
- Motorolaj állapotának ellenőrzése
- Ellenőrizze a légszűrő állapotát.
- Töltse fel az üzemanyagtartályt. Fontos, hogy az üzemanyagszint ne haladja meg a tartály tetejétől számított 10 cm-t.
- Ellenőrizze a gyújtógyertya tömítettségét, ha szükséges, húzza meg kissé a mellékelt csavarkulccsal.
- Ellenőrizze, hogy a gyújtáskábelek megfelelően csatlakoztatva vannak-e, húzza meg a gyújtógyertyacsövet, hogy az szorosan illeszkedjen a gyújtógyertyához.
- Ellenőrizze a kerékvédők helyzetét.
- Alaposan ellenőrizze a motort üzemanyag- és olajszivárgás szempontjából.

Hidegindítás

- Csavarja le az üzemanyag-ellátást a karburátoron lévő szelep segítségével.
- Állítsa a szívókarokat a kiindulási helyzetbe.
- Húzza meg az indítót többször húzás nélkül.
- Állítsa a gyújtáskapcsolót ON állásba.
- Erősen húzza meg az indítót.



1. Üzemanyag szelep
2. Karos szűrő
3. Gázkar

TIPP: Ha a kézi indítót használja, először húzza meg a kábelt, amíg ellenállást nem érez, majd húzza erősen. Ez biztosítja a hosszabb élettartamot.

Ha a motor beindul, hagyja a szűrőt kb. 40 másodpercig bekapcsolva, majd lassan kezdje el visszavenni, ha a motor nem próbál leállni, állítsa vissza a szűrőkart futó állásba.

Hagyja a motort körülbelül 10 percig melegedni, ami nagyon fontos a hosszú élettartam biztosítása érdekében.

FONTOS: Az első üzemórák alatt az olajsintet gyakran ellenőrizni kell, és az olajat szükség esetén szakaszosan kell feltölteni: 1 munkaóra, 3 munkaóra és 6 munkaóra után. Ezt követően ajánlott 20 üzemóránként cserélni.

A munkamélység kiválasztása

Mélységszabályozó kar lejjebb = kisebb munkamélység

Mindig győződjön meg róla, hogy a mélységi kart a reteszelőszeeggel rögzíti.

FONTOS: A mélység változtatásakor a szabályozót egyszerre csak egy szintet mozgassa.

Ha azonnal, nagy mélységben kezdi el a talajmunkát, a fejek eltömődhetnek, és a kultivátor felborulhat. Ha a kések munka közben blokkolni kezdenek, azonnal engedje el a hajtókarokat, és hagyja, hogy megálljanak.

Munkautasítások

A kemény talajban a hatékony munka kulcsa a művelési mélység fokozatos növelése az egymást követő munkamenetekkel.

A munka megkezdése előtt győződjön meg arról, hogy a talajban nincsenek olyan kövek vagy egyéb tárgyak, amelyeket a forgó munkafejek kidobhatnak.

Ha hallja, hogy egy kő a védőburkolatba ütközik, állítsa le a munkát, állítsa le a motort, és ellenőrizze a munkafejeket és a védőburkolatot. Ebben a helyzetben fennáll a pengék sérülésének veszélye.

Rendszeres szolgáltatás

Karbantartás		A előtt a használataival	20 óránként	50 óránként	Minden 100 órában	Minden 200 órában
Övfeszíté s sebességváltók	Ellenőrizze a címet.	☺				
	Cserélje ki a címet.				☺	
Motorolaj	Ellenőrizze a címet.	☺				
	Cserélje ki a címet.		☺			
Légszűrő	Ellenőrizze a címet.	☺				
	Tiszta			☺		
	Cserélje ki a címet.				☺	
Sebességváltó kenése	Ellenőrizze a címet.	☺				
	Cserélje ki a címet.			☺		
Nyomás gumiabroncsok	Ellenőrizze a címet.	☺				
Működő fej	Tiszta	☺				
A kerék korrigál ása	Kenés			☺		

Előkészítés a tároláshoz

Ha a gépet a szezonon kívül tárolja, a megfelelő karbantartás kulcsfontosságú. Megbízhatóan kell elvégezni, hogy a szezon kezdetén zavartalanul működjön.

1. Alaposan tisztítsa meg a munkaelemeket a felgyülemlett homoktól, növényi törmeléktől és szennyeződésektől.

2. Tisztítsa meg a tartókeretet és az összes fém alkatrészt.

FONTOS: A kultivátor tisztításához szappanos vizet vagy más enyhe tisztítószeret használjon. A tisztítás után várja meg, hogy elpárologjon, a szerszámok nedvesen hagyása korróziós lerakódásokhoz vezet.

3. Védje a fém alkatrészeket, például a késeket és a festetlen alkatrészeket műszaki vazelinnel vagy más módon. Ez megakadályozza a korróziós fellángolásokat.

4. Engedje le az üzemanyagrendszert, beleértve a tartályt is.
5. Vegye le a kerekeket, és kenje be a meghajtó tengelyeket zsírral. Ezután szerelje vissza őket.
6. Ellenőrizze az olaj- és kenőanyagszintet a sebességváltóban.
7. Cserélje ki a motorolajat a jelen használati utasításnak megfelelően.
8. Távolítsa el a gyújtógyertyát, majd öntsön 1 ml friss motorolajat közvetlenül a lyukba, majd lassan húzza meg az indítózsinórt, hogy az olaj szétoszoljon a hengerben.
9. Kapcsolja ki a gyújtógyertyát. Ne dugja be a gyújtógyertyát, ez megakadályozza, hogy nem szándékos személyek elindítsák a gyújtást.
10. A berendezés tárolási helyének a következő feltételeknek kell megfelelnie.
 - Alacsony páratartalom
 - Konzisztens hőmérséklet
 - A jogosulatlan személyek vagy állatok tartózkodási tilalma

MŰSZAKI ELŐÍRÁSOK	
Modell	GBA-902B
Munkatartomány	500 mm
Munkamélység	175 ~ 350 mm
Fordította:	0,1 -1
Motor típusa	Négyütemű OHV motor
Indítási rendszer	Kézi
Kapacitás	196 cm ³
Maximális teljesítmény	6,5 LE/3600 fordulat/perc
Maximális sebesség	3600 fordulat/perc
Üzemanyagtartály	3.6 L
Olajfűrdő kapacitás	0.6 L
Üzemanyag típusa	Ólommentes benzin
Zajszint LwA / LpA	100dB(A) / 85dB(A) k=3dB(A)
Fogantyú rezgésszint	15,1 m/s ² k=1,5 m/s ²

Problémamegoldás

A probléma	Tanács
A motor nem indul	<ul style="list-style-type: none">• Ellenőrizze az olajsintet.• Ellenőrizze a gyújtógyertya csatlakozását• A szívókarnak hideg motor esetén az indítóállásban kell lennie.
A motor nem egyenletesen jár/leáll	<ul style="list-style-type: none">• Tisztítsa meg vagy cserélje ki a légszűrőt
A motor nehezen indul, de nem jár rendesen.	<ul style="list-style-type: none">• Engedje le a régi üzemanyagot, és töltsen fel új üzemanyaggal.• Ellenőrizze, hogy a gyújtáskábelek megfelelően csatlakoztatva vannak-e.
A motor elhalványul, a gép leáll	<ul style="list-style-type: none">• A munkamélység csökkentése• Tisztítsa meg az üzemanyagtartályt• Tisztítsa meg vagy cserélje ki az üzemanyagszűrőt• A karburátor nincs beállítva, menjen a műhelybe.• Cserélje ki a gyújtógyertyát
A kultivátor mozog előre az indítás során.	<ul style="list-style-type: none">• Az előremenő kar lenyomva vagy reteszelve
A lapátok forognak, a kerekek állnak.	<ul style="list-style-type: none">• A kerekek rögzítése rögzítő csapokkal• A sebességváltó sérülése esetén forduljon a forgalmazóhoz.
A sebességváltóból hallható csikorgó hang hallatszik.	<ul style="list-style-type: none">• Ellenőrizze az ékszín feszességét, szükség esetén cserélje ki. Az ellenőrzés előtt hagyja a motort hűlni, és húzza ki a gyújtógyertyát.